



VERSION 1/2023

# **K-FLEX<sup>®</sup> R90 BRANDSCHUTZSCHLAUCH MONTAGEANLEITUNG**



# K-FLEX® R90

**NEU**  
Upgrade bis zu  
**EI120**

## K-FLEX® R90 BRANDSCHUTZ

K-FLEX® R90 ist der Brandschutzschlauch für kälte- und wärmeführende Medien

- ▶ Der intumeszierende Brandschutz bei Wand- und Deckendurchführungen
- ▶ Einfache Verarbeitung
- ▶ Thermische Dämmung und Brandschutz in einem
- ▶ reduziert auf zwei Dämmdicken (ETA)

## ALLGEMEINE INFORMATIONEN



## ANWENDUNG

K-FLEX® R90 ist ein intumeszierender Brandschutzschlauch für Wand- und Deckendurchführungen. Das abP deckt brennbare und nicht brennbare Rohrleitungen ab. Der K-FLEX® R90 Schlauch kann für kälte- und wärmeführende Leitungen angewandt werden. Des Weiteren zeichnet sich der K-FLEX® R90 durch sein hervorragendes Preis-Leistungs-Verhältnis aus.

- ▶ R90 für Heizungs-, Sanitär- und Kälteleitungen
- ▶ R90 in Wänden schon ab Wanddicken  $d \geq 100$  mm
- ▶ Flexible, geschlossenzellige Isolierung
- ▶ Brandschutz für brennbare und nicht brennbare Rohre
- ▶ Abschottungen bis  $\varnothing 89$  möglich
- ▶ Einfache Verarbeitung
- ▶ Brandschutz ohne aufwendige Zusatzmaßnahmen
- ▶ Einfacher Anschluss an weiterführende Isolierung



K-FLEX® R90 ist als Schlauchware erhältlich. Die geschlossene elastomere Zellstruktur ist kombiniert mit Blähgraphit, der im Brandfall eine intumeszierende Eigenschaft hat. Die beiden Dämmdicken (19 mm und 25 mm) leisten einen Beitrag zur thermischen Dämmung.

### Weitere Informationen



K-FLEX® R90 - ETA



K-FLEX® R90 - APB



K-FLEX® R90 - VKF



K-FLEX® Preisliste

## TECHNISCHE INFORMATIONEN

K-FLEX® R90 ▶		
▼ Eigenschaft ▼	▼ Werte ▼	▼ Referenzstd. ▼
<b>Anwendungsbereich</b>	von -40 °C bis +116 °C	
<b>Wärmeleitfähigkeit <math>\lambda</math> W/(m•K)</b>	0 °C = 0.050 40 °C = 0.056	
<b>Wasserdampf-Diffusionswiderstand <math>\mu</math></b>	$\geq 10.000$	
<b>Brandverhalten - Baustoffklasse</b>	DE: B2 EU: D <sub>1</sub> -s2, d0 EU: EI60 - EI120* (ETA)	DIN 4102 EN 13501-1 EN 13501-2
<b>Bauteil-Feuerwiderstand</b>	*EI120 für die meisten Anwendungen. Siehe ETA Prüfzeugnisse. CH: Feuerwiderstandsklasse EI 90	EN 1363-1 EN 1366-3
<b>Prüfzeugnis</b>	VKF Anerkennung Nr. 31466 P-3550/001/10-MPA BS ETA-20/0382	

**K-FLEX®** behält sich das Recht vor, die Daten und die technischen Eigenschaften ohne Vorankündigung zu ändern.



Stahl-, Edelstahl- und SML-Rohre bis  $\varnothing$  89 mm




Kupferrohre bis  $\varnothing$  89 mm



Brennbare Rohre bis  $\varnothing$  76 mm  
(Kunststoff- und Mehrschichtverbundrohre)

## VERPACKUNGS- UND TRANSPORTÜBERSICHT

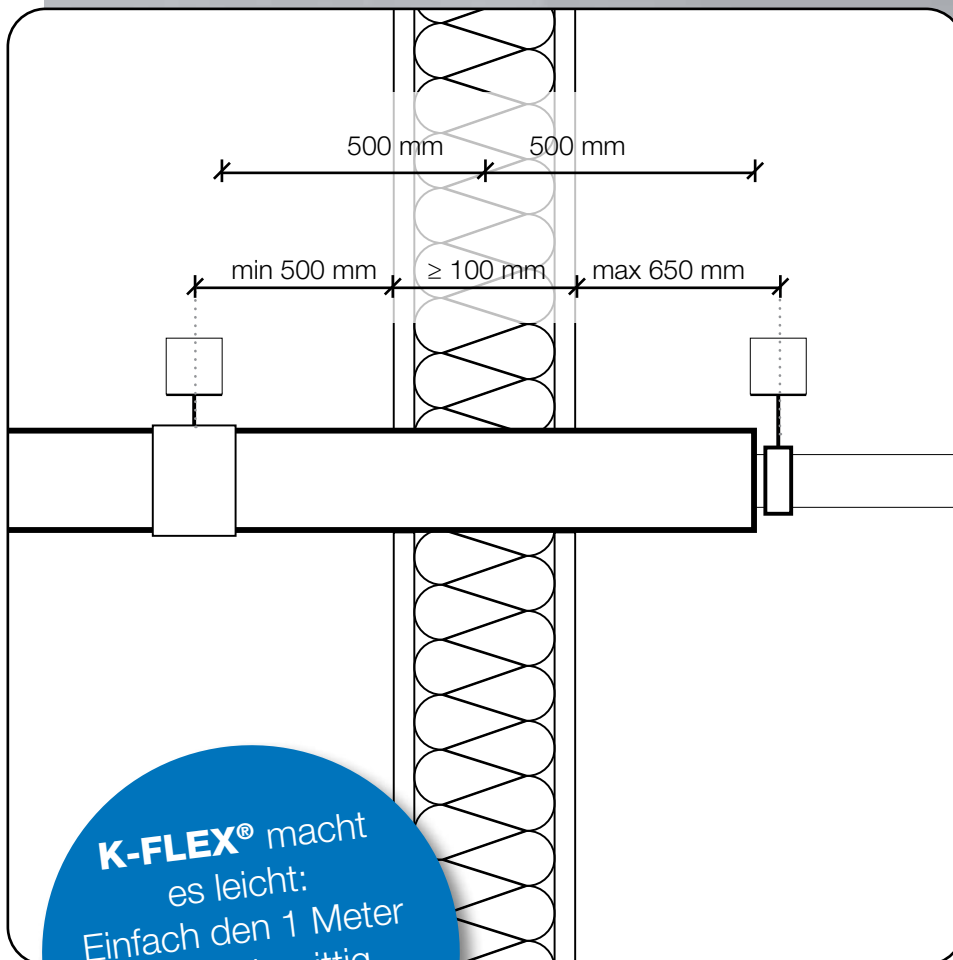
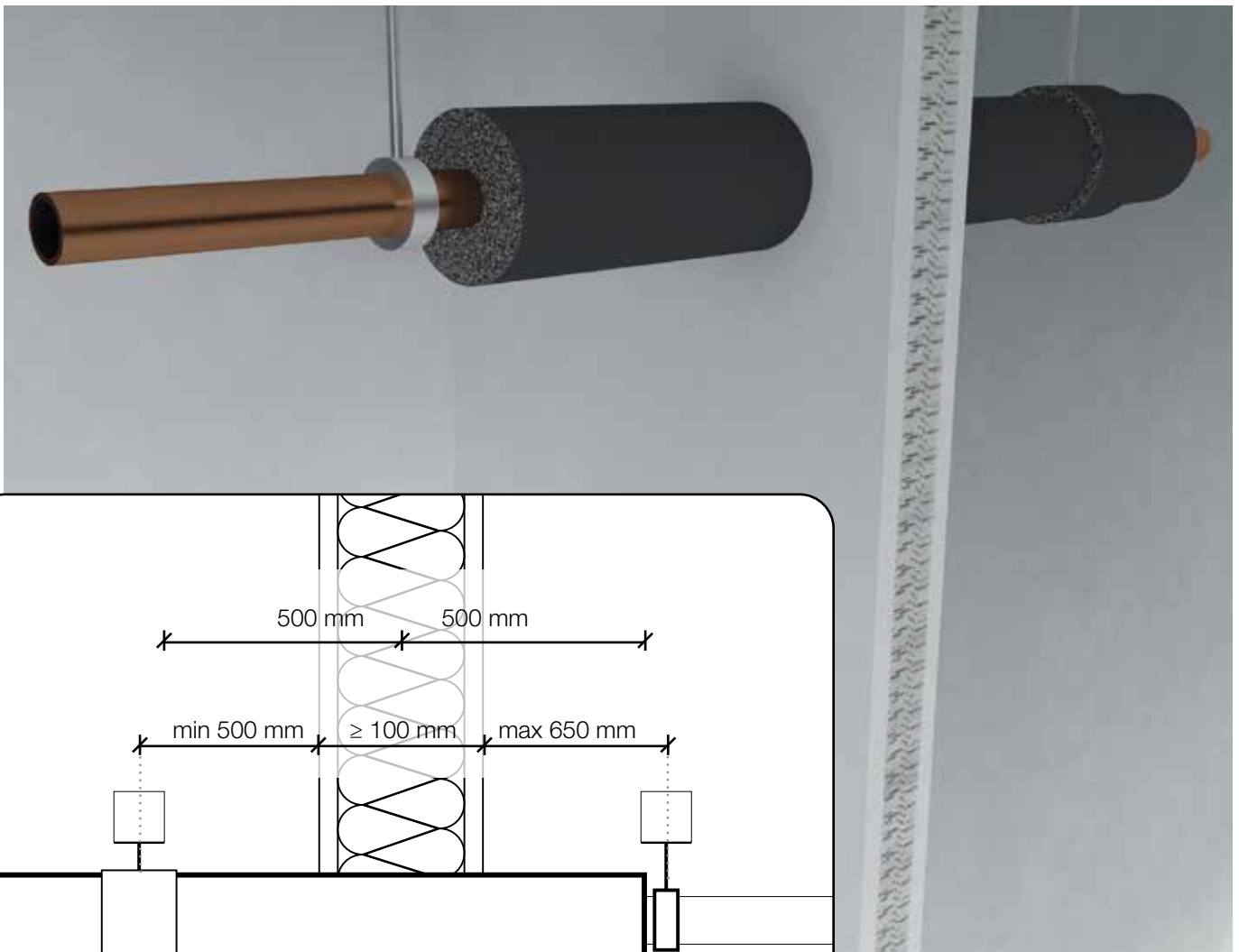
KARTONS	PRODUKTE	KARTONMASSE IN CM			KARTONS/ PALETTE	PALETTENMASSE IN CM			PALETTEN/ LKW	PALETTE
		LÄNGE	BREITE	HÖHE		MAX. ANZAHL	LÄNGE	BREITE		
	K-FLEX® R90	106	40	25	-	212	118	15	-	

Hinweis: Transportmengen können je nach LKW-Größe variieren. Bitte informieren Sie sich bei unserem Customer Service über die für Ihren jeweiligen Auftrag gültigen Transportmengen.

## SCHEMATISCHE DARSTELLUNG FÜR WAND- UND DECKENDURCHFÜHRUNG

### LEICHTBAUWAND

In Leichtbauwänden F-90 wird K-FLEX® R90 mittig eingebaut. Der Ringspalt wird innerhalb der Dämmebene mit Wolle ausgestopft. Die Beplankung wird mit bauüblichem Füllspachtel verschlossen. Zusätzliche Maßnahmen sind nicht erforderlich.



Für die weiterführende Dämmung empfehlen wir die Dämmstoffe aus dem Hause K-FLEX®

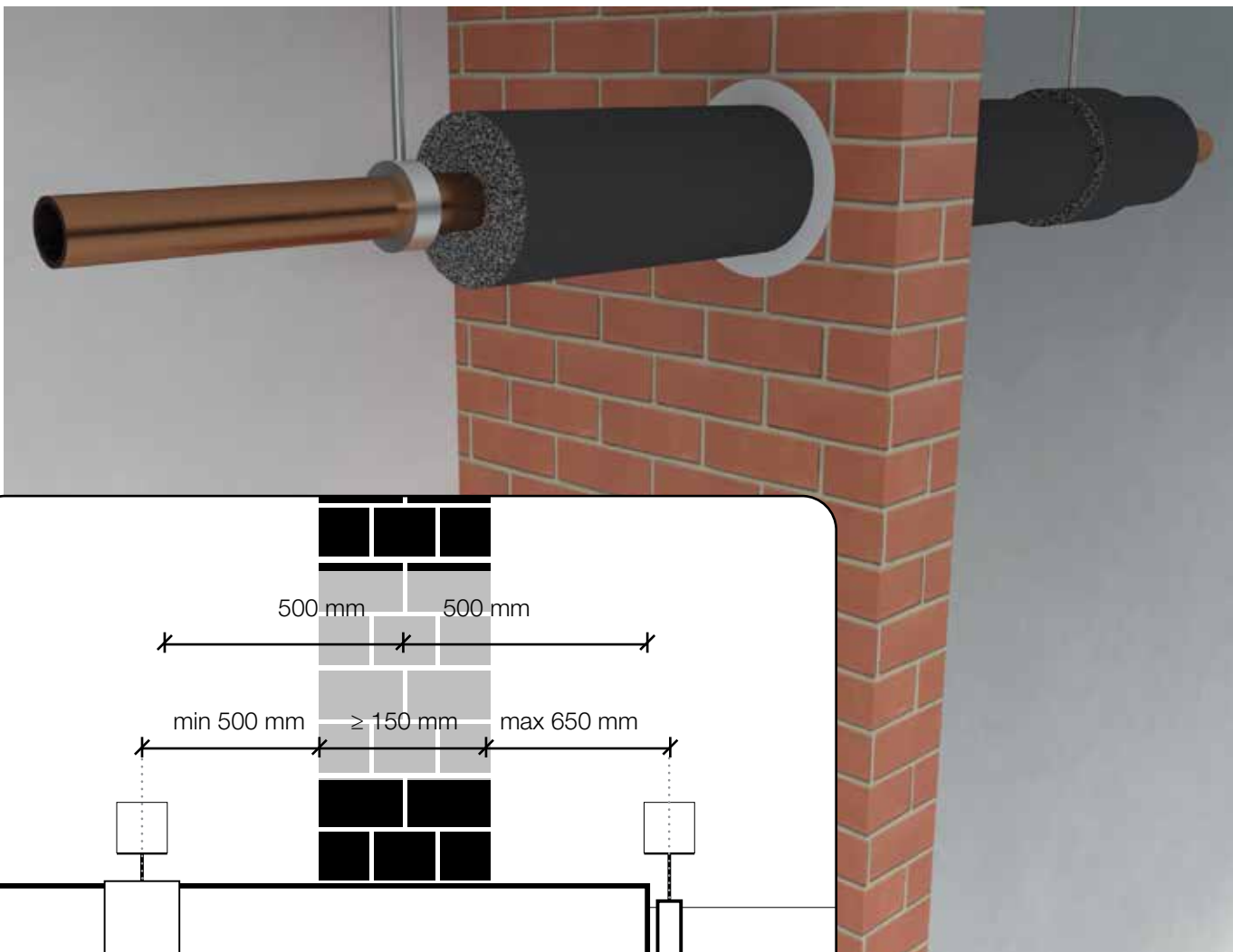
z.B.:

- ▶ K-FLEX® ST/ST PLUS
- ▶ K-FLEX® H
- ▶ K-FLEX® ECO (halogenfrei)
- ▶ K-FLEX® SOLAR HT (EPDM)
- ▶ K-FLEX® PE/PE PLUS
- ▶ K-FLEX® K-ROCK
- ▶ K-FLEX® PU

**K-FLEX®** macht es leicht:  
Einfach den 1 Meter Schlauch mittig in Wand oder Decke einbauen.

## MASSIVWAND

In Massivwänden wird K-FLEX® R90 mittig eingebaut. Der Verschluss der Restöffnung erfolgt mit bauüblichem, mineralischem Mörtel. Zusätzliche Maßnahmen sind nicht erforderlich!



Für die weiterführende Dämmung empfehlen wir die Dämmstoffe aus dem Hause K-FLEX®

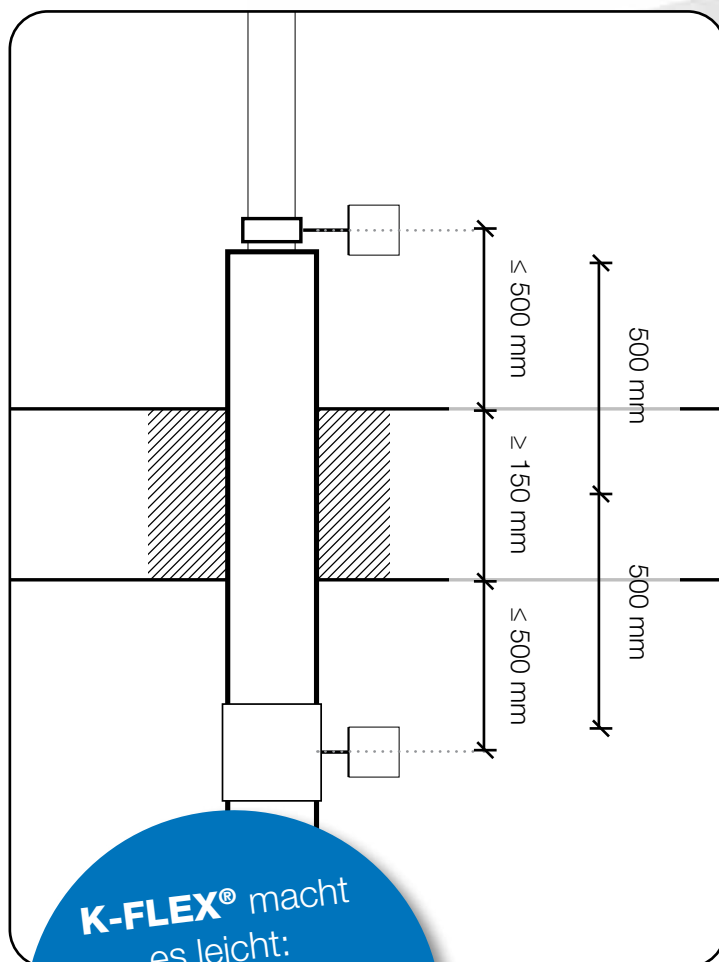
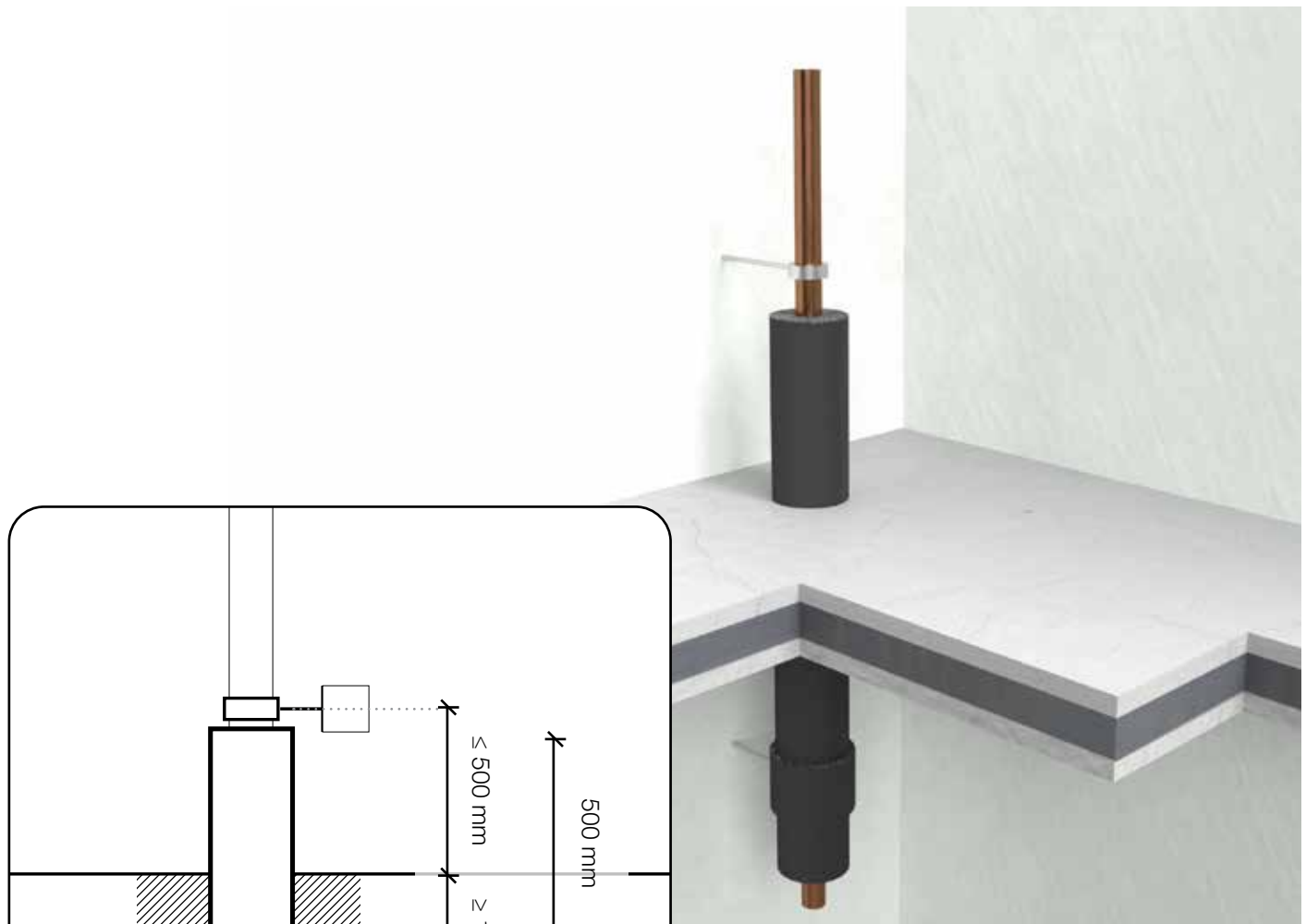
z.B.:

- ▶ K-FLEX® ST/ST PLUS
- ▶ K-FLEX® H
- ▶ K-FLEX® ECO (halogenfrei)
- ▶ K-FLEX® SOLAR HT (EPDM)
- ▶ K-FLEX® PE/PE PLUS
- ▶ K-FLEX® K-ROCK
- ▶ K-FLEX® PU

**K-FLEX®** macht es leicht:  
Einfach den 1 Meter Schlauch mittig in Wand oder Decke einbauen.

## DECKENDURCHFÜHRUNG

Auch bei Deckendurchführungen kann K-FLEX® R90 mittig eingebaut werden.  
Die Restöffnung im Durchbruch oder der Kernbohrung wird mit mineralischem Mörtel verschlossen.



**K-FLEX®** macht  
es leicht:  
Einfach den 1 Meter  
Schlauch mittig  
in Wand oder  
Decke einbauen.

Für die weiterführende Dämmung empfehlen wir die Dämmstoffe aus dem Hause K-FLEX®

z.B.:

- ▶ K-FLEX® ST/ST PLUS
- ▶ K-FLEX® H
- ▶ K-FLEX® ECO (halogenfrei)
- ▶ K-FLEX® HT (EPDM)
- ▶ K-FLEX® PE/PE PLUS
- ▶ K-FLEX® K-ROCK
- ▶ K-FLEX® PU

**AUCH GESCHLITZT UND VERKLEBT EINSETZBAR!**

**VERARBEITUNG NACH ETA**

Die K-FLEX® R90 Schläuche werden auf Mediumrohren 1 m mittig in den Wand- und Deckendurchbruch eingebaut. Der K-FLEX® R90 Schlauch kann ungeschlitzt auf das Mediumrohr geschoben werden oder auch nachträglich geschlitzt darauf montiert werden.

Die Stoßstellen der Quer- und Längsstöße der K-FLEX® R90 Schläuche müssen mit K-FLEX® Spezialreiniger gereinigt und mit K-FLEX® Kleber, wie z. B. dem K420, verklebt werden.

Die Quer- und Längsstöße sind bei geschlitzten Schläuchen ggf. vollständig mit einem selbstklebenden, etwa 3 mm dicken Klebeband, wie etwa dem K-FLEX® ST Tape, abzudecken.

Werden Rohrschellen in einem Abstand von  $a \leq 500\text{mm}$  angeordnet, muss die Rohrschelle sowie der Bereich um die Rohrschelle mit Abdeckungen aus K-FLEX® R90-Isolierungen (Mindestbreite 125 mm) versehen werden. Die Abdeckungen müssen die gleichen Dicke wie die Mediumisolierung aufweisen und müssen mittels K-FLEX® Kleber, z. B. K420, mit der vg. Isolierung verklebt werden.

Weitere Informationen



K-FLEX® R90 - ETA

**ANWENDUNGSBEREICHE**

**K-FLEX® auf nicht brennbaren Rohren (Kupfer / Stahl)**

▶ **Wand- / Deckendurchführung**

K-FLEX® R90 (OHNE UMMANTELUNG)			
DIMENSION (mm)			
▼ Rohrdurchmesser ▼	▼ R90 Dämmdicke ▼	▼ Wand ▼	▼ R90 Länge (mm) ▼
≤ 28	19	EI 120	1000
≤ 42	25	EI 120	1000
≤ 89	25	EI 60 / ABP R90	1000

▶ **Wanddurchführung**

UMMANTELT* (K-FLEX® R90 MIT SRC ODER TAPE)			
DIMENSION (mm)			
▼ Rohrdurchmesser ▼	▼ R90 Dämmdicke ▼	▼ Wand ▼	▼ R90 Länge (mm) ▼
≤ 89	25	≤ EI 120	1000

▶ **Deckendurchführung**

UMMANTELT (K-FLEX® R90 MIT SRC ODER EPDM TAPE)			
DIMENSION (mm)			
▼ Rohrdurchmesser ▼	▼ R90 Dämmdicke ▼	▼ Decke ▼	▼ R90 Länge (mm) ▼
≤ 89	25	EI 120	1000

Ab den Durchmessern 54 - 89 ist in Wandbereichen, um auf EI90 - EI120 zu kommen, mit einem EPDM Tape oder einer SRC Folie zu arbeiten.

\*Detaillierte Informationen bzgl. der Anwendungsbereiche und Bestimmungen der Ausführungen entnehmen Sie bitte den jeweils gültigen Verwendbarkeitsnachweisen.



## K-FLEX® auf brennbaren Kunststoffrohren und Mehrschicht-Verbundrohren (MSV)

### ▶ Wanddurchführung

K-FLEX® R90 (OHNE UMMANTELUNG)			
DIMENSION (mm)			
▼ Rohrdurchmesser ▼	▼ R90 Dämmdicke ▼	▼ Wand ▼	▼ R90 Länge (mm) ▼
≤ 75 (Kunststoffrohre)	25 (19 für Durchmesser ≤ 28)	≤ EI 120	1000
≤ 26 (MSV / Kunststoffrohre)	19	≤ EI 120	1000
≤ 75 (MSV)	25	≤ EI 90	1000

### ▶ Deckendurchführung

K-FLEX® R90 (OHNE UMMANTELUNG)			
DIMENSION (mm)			
▼ Rohrdurchmesser ▼	▼ R90 Dämmdicke ▼	▼ Decke ▼	▼ R90 Länge (mm) ▼
≤ 75 (MSV und Kunststoffrohre)	25 (19 für Durchmesser ≤ 28)	≤ EI 120	1000

### ▶ Wanddurchführung

UMMANTELT SRC (K-FLEX® R90 MIT SRC 500 MM TEILUMMANTELUNG)			
DIMENSION (mm)			
▼ Rohrdurchmesser ▼	▼ R90 Dämmdicke ▼	▼ Wand ▼	▼ R90 Länge (mm) ▼
≤ 75 (MSV)	25 (19 für Durchmesser ≤ 28)	≤ EI 120	1000

### ▶ Deckendurchführung

UMMANTELT SRC (K-FLEX® R90 MIT SRC 500 MM TEILUMMANTELUNG)			
DIMENSION (mm)			
▼ Rohrdurchmesser ▼	▼ R90 Dämmdicke ▼	▼ Decke ▼	▼ R90 Länge (mm) ▼
≤ 75 (MSV)	25 (19 für Durchmesser ≤ 28)	≤ EI 120	1000

500 mm Ummantelung mit 2-lagiger K-FLEX® SRC Folie.

Detaillierte Informationen bzgl. der Anwendungsbereiche und Bestimmungen der Ausführungen entnehmen Sie bitte den jeweils gültigen Verwendbarkeitsnachweisen.

## GRAPHISCHE DARSTELLUNG



## PRODUKTPALETTE



K-FLEX® R90 ▶ SCHLÄUCHE 1 M							
Dämmdicke 19 mm							
KUPFERROHR Cu	EISENROHR Fe		KUNSTSTOFFROHRE				
Außen-Ø ▼ mm ▼	Zoll ▼	Außen-Ø ▼ mm ▼	Außen-Ø ▼ mm ▼	Ø ▼ (mm) ▼	Artikelnummer ▼	Bestell- nummer ▼	m/Karton ▼
10	10,2	8		10	19010214230	R90-19-010	18
12	12			12	19012214230	R90-19-012	17
15	13,5	8	14	15	19015214230	R90-19-015	16
			16	16	19016214230	R90-19-016	14
18	17,2	10		18	19018214230	R90-19-018	13
	20		20	20	19020214230	R90-19-020	12
22	21,3	15		22	19022214230	R90-19-022	12
25	26		26	25	19025214230	R90-19-025	11
28	28,9	20		28	19028214230	R90-19-028	16
Dämmdicke 25 mm							
KUPFERROHR Cu	EISENROHR Fe		KUNSTSTOFFROHRE				
Außen-Ø ▼ mm ▼	Zoll ▼	Außen-Ø ▼ mm ▼	Außen-Ø ▼ mm ▼	Ø ▼ (mm) ▼	Artikelnummer ▼	Bestell- nummer ▼	m/Karton ▼
	32		32	32	25032214230	R90-25-032	8
35	33,7	25		35	25035214230	R90-25-035	8
	40		40	40	25040214230	R90-25-040	6
42	42,4	32		42	25042214230	R90-25-042	6
	48,3	40		48	25048214230	R90-25-048	5
			50	50	25050214230	R90-25-050	5
54	54			54	25054214230	R90-25-054	5
	60,3	60		60	25060214230	R90-25-060	4
64	63,5		63	64	25064214230	R90-25-064	4
76,1	76,1	65	75	76	25076214230	R90-25-076	4
88,9	88,9	80		89	25089214230	R90-25-089	4

## **K-FLEX® ZUBEHÖR**

### **K-FLEX® PINSELDOSE**

- ▶ Hoher Bedienkomfort
- ▶ Garantiert schnelles und präzises Arbeiten
- ▶ Weniger Kleberbedarf
- ▶ Spart Zeit und Geld
- ▶ Klebstoff kann deutlich länger aufgetragen werden



### **K-FLEX® BRANDSCHUTZSCHILD**

- ▶ Abmessungen 135x75 mm



### **K-FLEX® ZUBEHÖR FÜR R90 SYSTEM**

#### **UND UPGRADE AUF R120:**

- K-FLEX® ST Tape
- K-FLEX® SRC Folie

### **K-FLEX® KLEBER K 420**

- ▶ Der Allrounder mit besten Klebeeigenschaften
- ▶ Füllmengen 0,25 L, 0,5 L, 1,0 L, 2,6 L

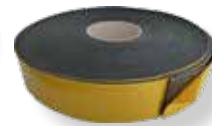


### **K-FLEX® KLEBER K 467**

- ▶ Schnelleres Arbeiten durch flüssigere Konsistenz, ohne Tropfen
- ▶ Füllmengen 1,0 L und 2,6 L



K-FLEX® ST Tape



K-FLEX® SRC FOLIE

K-FLEX® ZUBEHÖR ▶ ÜBERSICHT						
<b>K-FLEX® PINSELDOSE</b>						
▼ Beschreibung ▼			▼ Artikelnr. ▼	▼ Bestellnr. ▼		
K-FLEX® Pinseldose für K-FLEX® Kleber			850VR020060	GLUEPUMP		
Ersatz-Pinsel für K-FLEX® Pinseldose			850VR020094	BRUSH-REPLACEMENT		
<b>K-FLEX® KLEBER K 420</b>						
▼ Beschreibung ▼		▼ Stück/Karton ▼	▼ Artikelnr. ▼	▼ Bestellnr. ▼		
K-FLEX® Kleber K 420 0,25 L		24	850CL020039	GLUE-K420/0.26L		
K-FLEX® Kleber K 420 0,5 L		20	850CLK4200500	GLUE-K420/0.5L		
K-FLEX® Kleber K 420 1,5 L		20	850CLK4201000	GLUE-K420/1.0L		
K-FLEX® Kleber K 420 2,6 L		6	850CL020038	GLUE-K420/2.6L		
<b>K-FLEX® KLEBER K 467</b>						
▼ Beschreibung ▼			▼ Stück/Karton ▼	▼ Artikelnr. ▼	▼ Bestellnr. ▼	
K-FLEX® Kleber K 467, 2,6 L			6	850CL020045	GLUE-K467/2.6L	
K-FLEX® Kleber K 467, 1 L			20	850CL020058	GLUE-K467/1.0L	
<b>K-FLEX® ST ELASTOMER-TAPES</b>						
Dämmdicke ▼ mm ▼	Länge ▼ m ▼	Breite ▼ m ▼	▼ Stück/Karton ▼	▼ Artikelnr. ▼	▼ Bestellnr. ▼	
3	15	50	12	850NS020200	TAPE-ST-1550	
3	15	75	8	850NS020237	TAPE-ST-1575	
3	15	100	6	850NS020068	TAPE-ST-15100	
3	10	50	24	850NS020100	TAPE-ST-1050	
3	10	100	12	850NS020006	TAPE-ST-10100	
<b>K-FLEX® SOLAR HT ELASTOMER-TAPES (EPDM)</b>						
Dämmdicke ▼ mm ▼	Länge ▼ m ▼	Breite ▼ m ▼	▼ Stück/Karton ▼	▼ Artikelnr. ▼	▼ Bestellnr. ▼	
3	15	50	12	850NS020202	TAPE-HT15-50	
<b>K-FLEX® SRC FOLIE</b>						
▼ Produktbeschreibung ▼	Dicke ▼ mm ▼	Länge ▼ m ▼	Breite ▼ m ▼	▼ Rolle/Karton ▼	▼ Artikelnr. ▼	▼ Bestellnr. ▼
K-FLEX® SRC FOLIE	0.22	10	1000	1	85LA0L10100SRC	FOIL-SRC-101000
K-FLEX® SRC FOLIE selbstklebend	0.22	10	1000	1	85LAAL10100SRC	FOIL-SRC/A-101000
<b>K-FLEX® BRANDSCHUTZSCHILD</b>						
▼ Beschreibung ▼			Abmessungen ▼ mm ▼	▼ Artikelnr. ▼	▼ Bestellnr. ▼	
K-FLEX® Brandschutzschild			135x75	850VR020695	SIGN-R90	





## CONTACT

**L'ISOLANTE K-FLEX S.p.A.** - Hauptsitz  
Via Don Locatelli, 35 - 20877 Roncello (MB) Italy  
Tel.: +39 039 6824-1 · Fax: +39 039 6824-560  
[www.kflex.com](http://www.kflex.com)

**K-FLEX Polska Sp. z o.o.** - Sitz  
ul. Potasowa 6 81-154 Gdynia Poland

**K-FLEX Polska Sp. z o.o.** - Produktionsstätte  
Wielenin-Kolonia 50b 99-210 Uniejów Poland  
Tel.: +48 63 28802-00 · Fax: +48 63 28802-36

**L'ISOLANTE K-FLEX GmbH** - Direktion  
Birkenstraße 6/1 - D-88285 Bodnegg-Rotheidlen  
Tel.: +49 7520 20593-0 · Fax: +49 7520 20593-28

**L'ISOLANTE K-FLEX GmbH** - Logistikzentrum Leipzig-Halle  
Wegastr. 8b - D-06116 Halle  
Tel.: +49 345 782390-39 · Fax: +49 345 782390-52

## Auftragsannahme, Versand, Logistik

**Germany Customer Service**  
Tel. +49 345 782390-39  
Fax +49 345 782390-52  
E-Mail [IK-Leipzig-Halle@kflex.com](mailto:IK-Leipzig-Halle@kflex.com)

**Customer Service Wielenin**  
Tel. +48 63 28802-57  
Fax +48 63 28802-36

## Vertrieb, Marketing + Organisation

**Direktion**  
Tel. +49 7520 20593-0  
Fax +49 7520 20593-28  
E-Mail [IK-Germany@kflex.com](mailto:IK-Germany@kflex.com)

**Vertrieb**  
E-Mail [sales-dach@kflex.com](mailto:sales-dach@kflex.com)

Ansprechpartner für Anwendungsberatung, technische Beratung, Vor-Ort-Service und Schulungen siehe Ansprechpartnerliste im Downloadbereich von [www.kflex.com](http://www.kflex.com)

# 2023